

Botoeiras modulares AETPE, AETPL e AECM

Certificações

- **Marcações:**
Ex db IIC T6 Gb
Ex tb IIIC T85°C Db
- **Zonas:**
1 e 2, 21 e 22
- **Grau Proteção:**
IP66

Aplicações

- Usado em áreas onde exista risco de explosão, bem como:
 - Indústrias químicas.
 - Petroquímicas.
 - Fábricas de tintas e vernizes.
 - Farmacêuticas.
 - Indústrias alimentícias.

Características

- A linha AETPE de botoeiras modulares é composta de caixas simples, duplas e triplas. Disponível com rosca NPT ou BSP, de 1/2," Ø 3/4" e 1", rosca métrica M20 e M25.
- A entrada e a saída de condutores elétricos devem ser feitas através de eletroduto ou prensa-cabos à prova de explosão.
- A linha AETPL de botoeiras modulares estão disponíveis com uma variedade de equipamentos instalado na tampa;
 - Chaves giratórias
 - Botões de impulso
 - Sinalizadores (fornecidos com a lâmpada)
 - Comutadoras

Materiais

- Corpo e tampa em Alumínio fundido copperfree.
- Parafusos e arruelas em aço inox 304.
- Terminal de aterramento em aço inox e latão niquelado para cabo até 6mm².

Acabamentos padrão

- Pintura eletrostática a pó em Poliéster, na cor cinza Munsell N6.5. (outros sob consulta)



Como Especificar: ATEPES1TAC1N - HBi

AETPES1	TA	C	1N	H	Bi
Série	Modelos de Tampa	Tipo de entradas	Tipo de Rosca	Montagem	Elemento de Comando
AETPES1 - Simples Cx 90	TA – Tampa Alta	C - Tipo C	1N - 1/2" NPT	H - Horizontal	BL - Botão Luminoso
AETPES2 - Simples Cx 110	TB – Tampa Baixa	E - Tipo E	1B - 1/2" BSP	V - Vertical	BPCO – Botão p/ Potenciômetro Comum
AETPED - Dupla		Ri - Rosca Interna	2N - 3/4" NPT		CCG - Comutador Rot. c/ Chave Yale/Gaiola 20A
AETPET - Tripla		(Sob Consulta)	2B - 1/4" BSP		CA - Comutador rotativo 32A 40A 63A
AETPEE - Emergência			3N - 1" NPT		CAG - Comutador Rotativo c/ Gaiola 20A
			3B - 1" BSP		BEY - Botão de Emergência com Chave Yale
			M20 - Métrica		BEMO - Botão de Emergência de Impulso
			M25 - Métrica		BEG - Botão de Emergência Giratório
					BETR - Botão de Emergência com Trava
					PL - Sinalizadores
					BI - Botão de impulso
					BIG - Botão de impulso Grande
					BY - Botão de impulso c/ chave Yale
					BPMV - Botão Potenciômetro Multi - Volta

Botoeiras modulares AETPE, AETPL e AECM

Botoeira Simples

S1



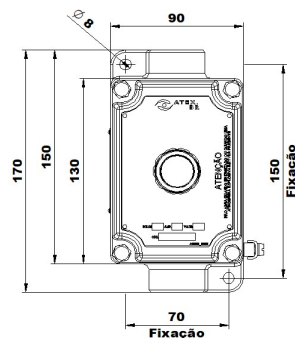
Opção de Entrada - C
 Opção de Entrada - E

S2

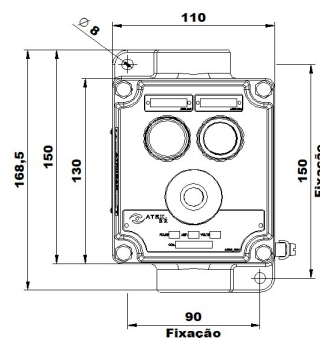


Opção de Entrada - C
 Opção de Entrada - E

S1



S2



Botoeira Dupla



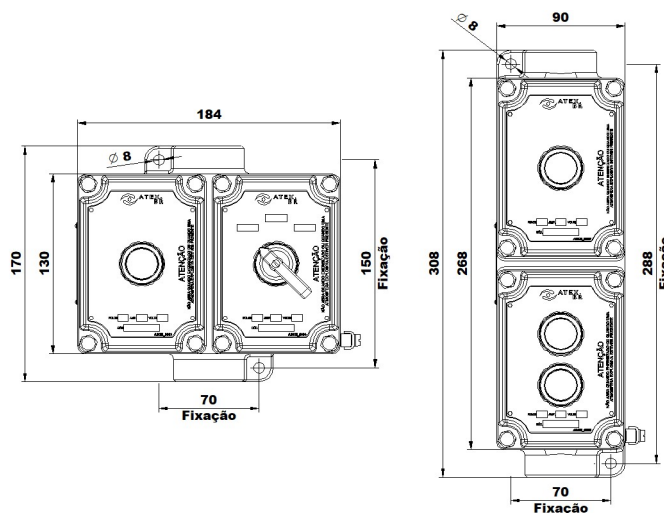
Horizontal

Opção de Entrada - C



Vertical

Opção de Entrada - C



Botoeira Tripla



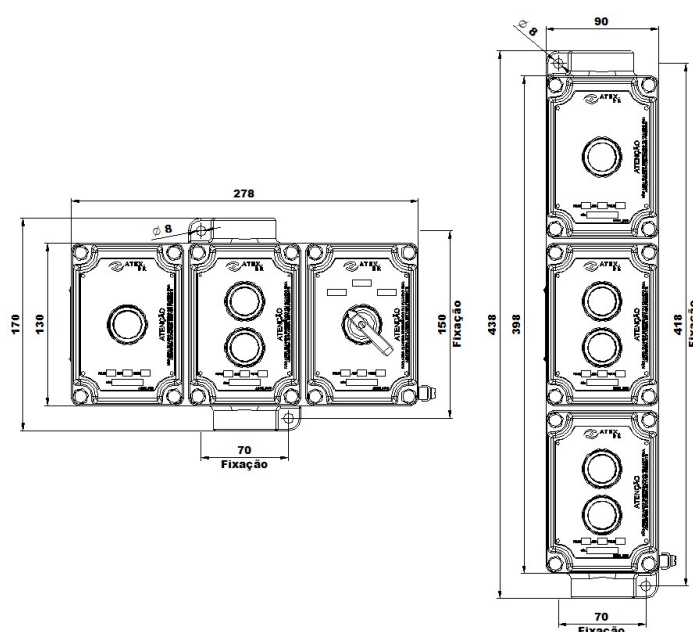
Horizontal

Opção de Entrada - C



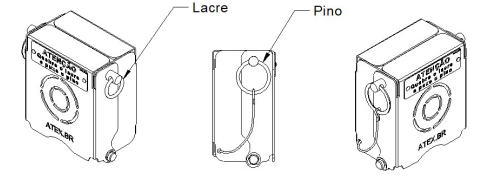
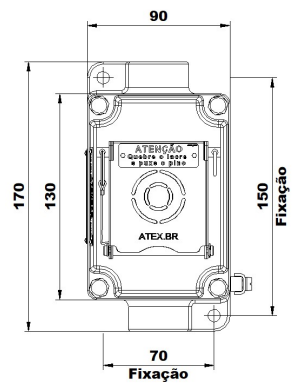
Vertical

Opção de Entrada - C



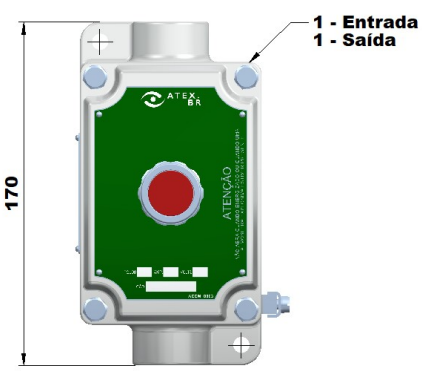
Botoeiras modulares AETPE, AETPL e AECM

Botoeira de Emergência

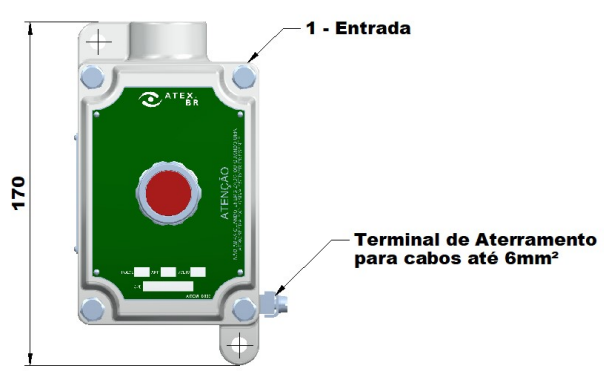


Opções de Entradas

Entrada - C

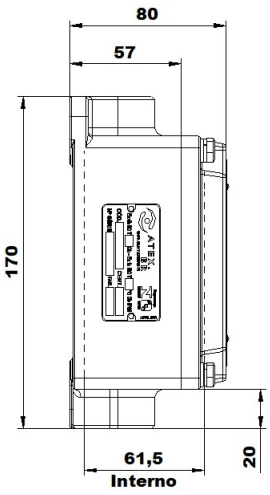


Entrada - E

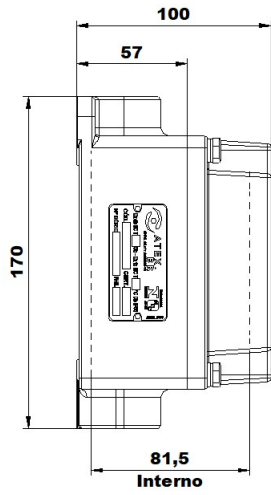


Vistas Laterais

Botoeiras S1 - S2 - D - T
Tampa Baixa - TB



Botoeiras S1 - D - T
Tampa Alta - TA



Botoeira S2
Tampa Alta - TA

