



TOMADAS E PLUGUES

As tomadas e os plugues Atex BR são desenvolvidos para uso nos mais adversos ambientes. Eles são à prova d'água, à prova de explosão e resistentes à corrosão e vibração. Quando seu acesso à energia tiver que permanecer ininterrupto e seguro, certifique-se de instalar Atex BR.

A.T.X.[®] Tomadas múltiplas série MRE 16 e 32 A

Fixas e portáteis. Segurança Aumentada

ATEX/IECEx:
Zonas 1 e 2 - 21 e 22
II 2 GD
IP66 - IK10

NBR IEC:
Zonas 1 e 2 - 21 e 22
Ex de IIC Gb
Ex tb IIIC Db
IP66

Aplicações

- Tomadas e plugues são utilizados com equipamentos elétricos portáteis ou fixos como:
 - sistemas de iluminação;
 - transportadores;
 - aquecedores;
 - geradores;
 - equipamentos de ar-condicionado;
 - compressores;
 - bombas.
- Para uso em ambientes corrosivos e instalações em Zonas 1, 2, 21 e 22 de indústrias como:
 - refinarias;
 - Plantas químicas;
 - Plantas petroquímicas;
 - gasodutos e oleodutos;
 - terminais;
 - plataformas de perfuração.

Características

- O conjunto de plugue e soquete é equipado com um interruptor linear revestido de prata que permite total desconexão de energia quando o plugue é removido.
- A separação do contato de alta tensão se faz dentro de uma câmara à prova de explosão.
- A desconexão elétrica automática de cada fase é realizada em uma segunda câmara à prova de explosão.
- O nível de curto-circuito é de 20 kA, enquanto a referência da Norma é de 10 kA.
- Diferentes níveis de tensão são identificados através de códigos de cores.
- As tomadas são projetadas para utilização somente com plugues ATX. Outros plugues não podem ser inseridos.
- Os plugues ATX podem ser utilizados em tomadas industriais para áreas não classificadas.

Características Construtivas

- Alojamento: poliéster reforçado com fibra de vidro para resistência a alto impacto ou aço inoxidável 316L
- Tomadas de embutir: poliamida.

Opções

- Tomadas múltiplas customizadas.

Certificações de Conformidade Brasileiras - NBR IEC

- Tipo Certificado PCX/EN (Tomada de Embutir)
 - Gás: Zonas 1 e 2
 - Poeira: Zonas 21 e 22
 - Proteção IEC: Ex d IIC T6 Gb, Ex d IIC T5 Gb
 - Temperatura ambiente: -4 °C a +55 °C (-4 °F a +131 °F)
 - Grau de Proteção contra penetração (sólidos e líquidos): IP66
 - Normas padrão Ex: ABNT NBR IEC 60079-0; 60079-1; 60079-31
 - Outras normas: ABNT NBR IEC 60529 (IP)
- Tipo Certificado (alojamento) CSPe
 - Gás: Zonas 1 e 2
 - Poeira: Zonas 21 e 22
 - Proteção IEC: Ex e II T6 Gb, Ex de IIC T6 Gb, Ex deia IIC T6 Gb, Ex demb IIC T6 Gb
 - Temperatura ambiente: -55 °C a +60 °C (-67 °F a +140 °F)
 - Grau de Proteção contra penetração (sólidos e líquidos): IP66
 - Normas padrão Ex: ABNT NBR IEC 60079-0; 60079-1; 60079-7; 60079-31
 - Outras normas: ABNT NBR IEC 60529 (IP)
- Tipo Certificado (alojamento) CAe
 - Gás: Zonas 1 e 2
 - Poeira: Zonas 21 e 22



Versão customizada



Versão com duas tomadas



Versão com quatro tomadas



Carretel para cabo

- Proteção IEC: Ex e ou em Gb II, Ex de ou dem Gb IIC, Ex ia ou ib Gb IIC, Ex eia ou eib Gb IIC, Ex deia ou deib Gb IIC, Ex eiam ou eibm Gb IIC, Ex deiam ou deibm Gb IIC
- Classificação T: T6 a T3
- Temperatura ambiente: -4 °C a +55 °C (-4 °F a +131 °F); -30 °C a +55 °C (-22 °F a +131 °F) (quando montado com CBU)
- Grau de Proteção contra penetração (sólidos e líquidos): IP66
- Normas padrão Ex: ABNT NBR IEC 60079-0; 60079-1; 60079-7; 60079-11; 60079-18; 60079-31
- Outras normas: ABNT NBR IEC 60529 (IP)
- Tipo Certificado (alojamento) JBe
 - Gás: Zonas 1 e 2
 - Poeira: Zonas 21 e 22
 - Proteção IEC: Ex e II Gb, Ex de II Gb, Ex eia ou eib IIC Gb
 - Classificação T: T6 a T5
 - Temperatura ambiente: -4 °C a +70 °C (-4 °F a +158 °F)
 - Grau de Proteção contra penetração (sólidos e líquidos): IP66
 - Normas padrão Ex: ABNT NBR IEC 60079-0; 60079-7; 60079-11
 - Outras normas: ABNT NBR IEC 60529 (IP)

A.T.X.® Tomadas múltiplas série MRE 16 e 32 A

Fixas e portáteis. Segurança Aumentada

ATEX/IECEX:
Zonas 1 e 2 - 21 e 22
II 2 GD
IP66 - IK10

NBR IEC:
Zonas 1 e 2 - 21 e 22
Ex de IIC Gb
Ex tb IIIC Db
IP66

Codificação - tomadas e plugues com certificação brasileira NBR IEC

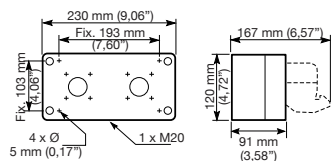
MRE	P	1	2	16	P	T0	K	#
Série MRE: MRE - Normas IECEX Zonas 1, 2, 21 e 22			Configuração dos pinos: 2 - 2P 3 - 2P+T 6 - 3P 4 - 3P+E 5 - 3P+N+E F - Perfuração para soquete 2P-3P-2P+T 16 A G - Perfuração para soquete 3P+T - 3P+N+E 16 A J - Perfuração para soquete 3P+T - 3P+N+T 32 A			Potência do transformador: T0 - Nenhuma T1 - 100 VA T2 - 160 VA T3 - 250 VA T4 - 400 VA		
	Material do invólucro: P - Poliéster S - Aço inoxidável 316L			Corrente: 16 - 16 A 32 - 32 A		Tensão primária/secundária: K - 230-40 V / 24 V L - 240-415 V / 24 V M - 230-40 V / 110 V		
		Quantidade de tomadas: 0 1 2 3 4 5 6 7 8			Tensão: P - 20-25 Vac 50/60 Hz Y - 100-130 Vac 50/60 Hz B - 200-250 Vac 50/60 Hz R - 380-415 Vac 50/60 Hz		Opções: <i>As opções devem ser listadas alfabeticamente.</i> H - Unidade portátil com alça: disponível apenas com invólucro SS 316L. N° - Tomada múltipla customizada número de 6 dígitos a ser atribuído no momento da colocação do pedido.	

Descrição	Tipo	Peso kg (lb)	Volume dm³ (pol³)	Códigos	Embalagem
-----------	------	-----------------	----------------------	---------	-----------

Tomadas múltiplas em poliéster pré-perfuradas para duas tomadas de embutir de 16 A – Ex de IIC T5 -4 °C a +55 °C (-4 °F a +131 °F)

Fornecido com: 1 x bloco terminal 2P+E 6 mm² (0,009 pol.²); 1 x prensa-cabo plástico M20 para cabo sem blindagem – diâmetro de vedação 6,5 a 14,5 mm (0,26 a 0,57 pol.).

Traçado 1



mm (pol.)

Invólucro pré-perfurado para duas
tomadas de embutir (não fornecido)
Série PRE 2P ou 2P+T - 16 A

CSPe3
PCX/EN

1,3 (2,87)

7 (427)

MREP2F

1

A.T.X.[®] Tomadas múltiplas série MRE 16 e 32 A

Fixas e portáteis. Segurança Aumentada

ATEX/IECEX:
Zonas 1 e 2 - 21 e 22
II 2 GD
IP66 - IK10

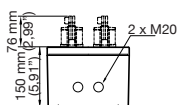
NBR IEC:
Zonas 1 e 2 - 21 e 22
Ex de IIC Gb
Ex tb IIC Db
IP66

Descrição	Tipo	Peso kg (lb)	Volume dm ³ (pol ³)	Códigos
-----------	------	-----------------	---	---------

Tomadas múltiplas em poliéster pré-perfuradas para quatro tomadas de embutir de 16 A – Ex de IIC T5 –4 °C a +55 °C (–4 °F a +131 °F)

Fornecido com: 1 x bloco de distribuição de 4 polos 12 x 4 mm (0,47 x 0,16 pol.) com abraçadeiras – 2 x 10 mm² (0,003 x 0,016 pol.²) máx.; 1 x prensa-cabo plástico M20 para cabo sem blindagem – diâmetro de vedação 6,5 a 14,5 mm (0,26 a 0,57 pol.); 1 x bujão plástico M20.

Traçado 2

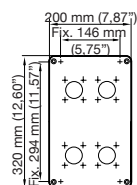


Invólucro pré-perfurado para 4 tomadas de embutir (não fornecido) Série PRE 2P ou 2P+T – 16 A

CAe2
PCX/EN

4 (8,82) 15 (915)

MREP4F



Invólucro pré-perfurado para 4 tomadas de embutir (não fornecido) Série PRE 3P+T ou 3P+N+T – 16 A

CAe2
PCX/EN

4 (8,82) 15 (915)

MREP4G



Adaptador de montagem para instalar 2P ou 2P+T - tomadas de embutir de 16 A com invólucro pré-perfurado MREP4G

—

0,1 (0,22) 0,7 (43)

096496



Placa de obturação para instalar o componente série Unicode2 com diâmetro 30 mm (1.18") (botão pulsante, luz piloto ou bujão) em 096496

—

0,1 (0,22) 0,7 (43)

097494



Bujão diâmetro 30 mm (1.18")

—

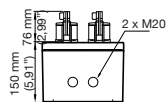
0,1 (0,22) 0,18 (11)

UBP

Unidades combinadas em poliéster com quatro tomadas de embutir de 16 A – Ex de IIC T5 –4 °C a +55 °C (–4 °F a +131 °F)

Fornecido com: 1 x bloco de distribuição de 4 polos 12 x 4 mm (0,47 x 0,16 pol.) com abraçadeiras – 2 x 10 mm² (0,003 x 0,016 pol.²) máx.; 1 x prensa-cabo plástico M20 para cabo sem blindagem – diâmetro de vedação 6,5 a 14,5 mm (0,26 a 0,57 pol.); 1 x bujão plástico M20.

Traçado 3

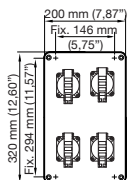


4 tomadas de embutir 2P+T 16 A 20/25 Vac

CAe2
PCX/EN

5 (11,02) 25 (1526)

MREP4316P



4 tomadas de embutir 2P+T 16 A 200/250 Vac

CAe2
PCX/EN

5 (11,02) 25 (1526)

MREP4316B

A.T.X.[®] Tomadas múltiplas série MRE 16 e 32 A

Fixas e portáteis. Segurança Aumentada

ATEX/IECEx:
Zonas 1 e 2 - 21 e 22
II 2 GD
IP66 - IK10

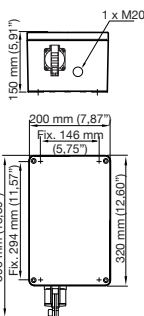
NBR IEC:
Zonas 1 e 2 - 21 e 22
Ex de IIC Gb
Ex tb IIIC Db
IP66

Descrição	Tipo	Peso kg (lb)	Volume dm ³ (pol ³)	Códigos
-----------	------	-----------------	---	---------

Unidades combinadas em poliéster com um tomada de embutir de 16 A – Ex de IIC T3 –4 °C a +55 °C (–4 °F a +131 °F)

Fornecido com: 1 x transformador 230–40 V / 24 V 250 VA; 2 x porta-fusíveis 14 x 51 para proteção primária; 2 x porta-fusíveis 14 x 51 para proteção secundária; 1 x tomada de embutir 2P+T 16 A 24 Vac (PRE316FP); 1 x prensa-cabo plástico M20 para cabo sem blindagem – diâmetro de vedação 6,5 a 14,5 mm (0,26 a 0,57 pol.).

Traçado 4



1 tomada de embutir 2P+T
16 A 20/25 Vac e transformador
230–40 V/24 V 250 VA

CAe2
PCX/EN

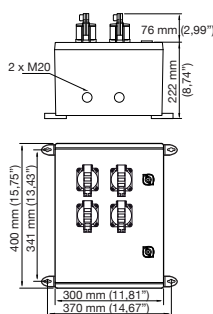
12 (26,46) 25 (1526)

MREP1316PT3K

Unidades combinadas em poliéster com quatro tomadas de embutir de 16 A – Ex de IIC T3 –4 °C a +55 °C (–4 °F a +131 °F)

Fornecido com: 1 x transformador 230–40 V / 24 V 400 VA; 2 x porta-fusíveis 14 x 51 para proteção primária; 2 x porta-fusíveis 14 x 51 para proteção secundária; 4 x tomadas de embutir 2P+T 16 A 24 Vac (PRE316FP); 1 x prensa-cabo plástico M20 para cabo sem blindagem – diâmetro de vedação 6,5 a 14,5 mm (0,26 a 0,57 pol.); 1 x bujão plástico M20.

Traçado 5



4 tomadas de embutir 2P+T
16 A 20/25 Vac e transformador
230–40 V/24 V 400 VA

CAe6
PCX/EN

15 (33,07) 36 (2197)

MREP4316PT4K

A.T.X.[®] Tomadas múltiplas série MRE 16 e 32 A

Fixas e portáteis. Segurança Aumentada

ATEX/IECEX:
Zonas 1 e 2 - 21 e 22
II 2 GD
IP66 - IK10

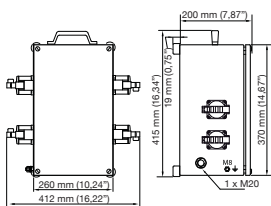
NBR IEC:
Zonas 1 e 2 - 21 e 22
Ex de IIC Gb
Ex tb IIC Db
IP66

Descrição	Tipo	Peso kg (lb)	Volume dm ³ (pol ³)	Códigos
-----------	------	-----------------	--	---------

Unidades combinadas em poliéster em aço inoxidável 316L com quatro tomadas de embutir de 16 A – Ex de IIC T3 –4 °C a +55 °C (–4 °F a +131 °F)

Fornecido com: 1 x transformador; 2 x porta-fusíveis 14 x 51 para proteção primária; 2 x porta-fusíveis 14 x 51 para proteção secundária; 4 x tomadas de embutir 2P+T 16 A 24 V (PRE316FP); 1 x prensa-cabo plástico M20 para cabo sem blindagem – diâmetro de vedação 6,5 a 14,5 mm (0,26 a 0,57 pol.).

Traçado 6 mm (pol.)



Unidade portátil 250 VA:

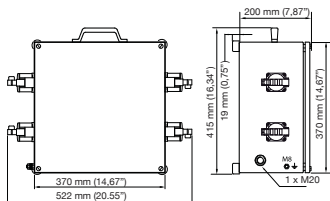
Ex de IIC T3 –4 °C a +55 °C (–4 °F a +131 °F)
4 tomadas de embutir 2P+T 16 A 20/25 Vac e transformador 230–40 V/24 V 250 VA

JBe47

PCX/EN
19 (41,89) 30 (1831)

MRES4316PT3KH

Traçado 7 mm (pol.)



Unidade portátil 400 VA:

Ex de IIC T2 –4 °C a +55 °C (–4 °F a +131 °F) ou Ex de IIC T3 –4 °C a +40 °C (–4 °F a +104 °F) 4 tomadas de embutir 2P+T 16 A 20/25 Vac e transformador 230–40 V/24 V 400 VA

JBe55

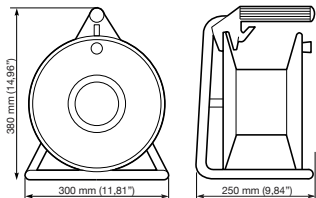
PCX/EN
23 (50,71) 42 (2563)

MRES4316PT4KH

Carretel para cabo

Carretel de poliamida: Capacidade do carretel: cabo flexível de 40 metros (131 pés) de 3 x 2,5 mm² (0,005 x 0,004 pol.²); alça com trava no tambor

Traçado 8 mm (pol.)



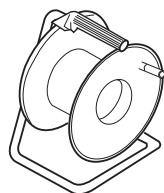
Carretel do cabo

2,5 (5,51) 32 (1953)

097499

O carretel do cabo é usado para carregar e armazenar o condutor elétrico.
O condutor elétrico deve ser removido completamente do carretel do cabo antes do uso.

Carretel para cabo



Condutor elétrico - não fornecido



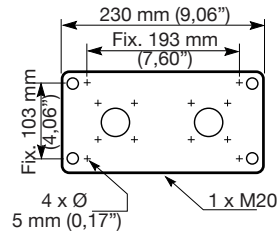
Tomada móvel

Plugue

A.T.X.® **Dimensões de tomadas múltiplas série MRE 16 e 32 A**
 Fixas e portáteis. Segurança Aumentada

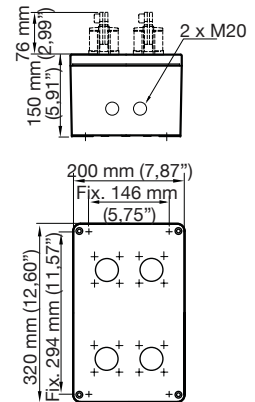
Dimensões em milímetros do invólucro de poliéster (polegadas)

Traçado 1

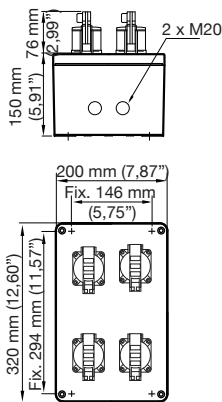


Traçado 2

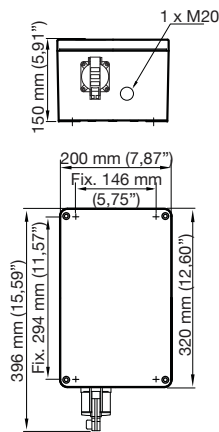
(tomadas de embutir não fornecidos)



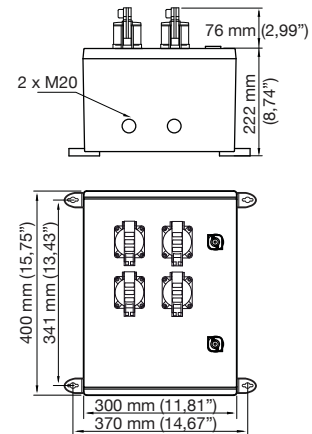
Traçado 3



Traçado 4



Traçado 5

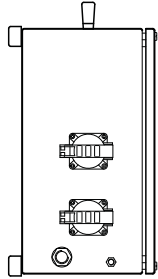


A.T.X.[®] Dimensões de tomadas múltiplas série MRE 16 e 32 A

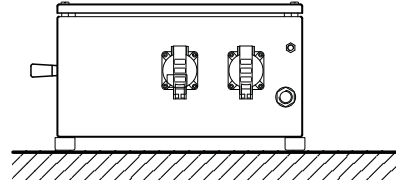
Fixas e portáteis. Segurança Aumentada

Dimensões em milímetros do invólucro de aço inoxidável 316L (polegadas)

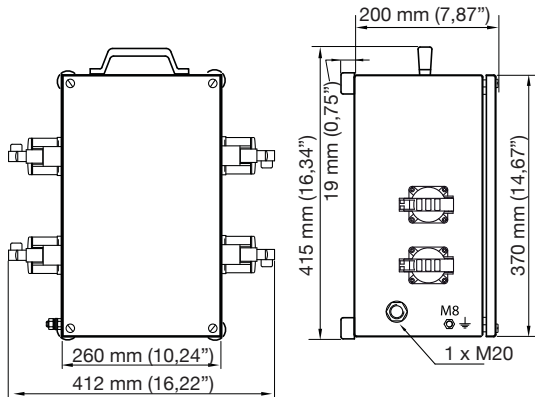
Posição para transporte



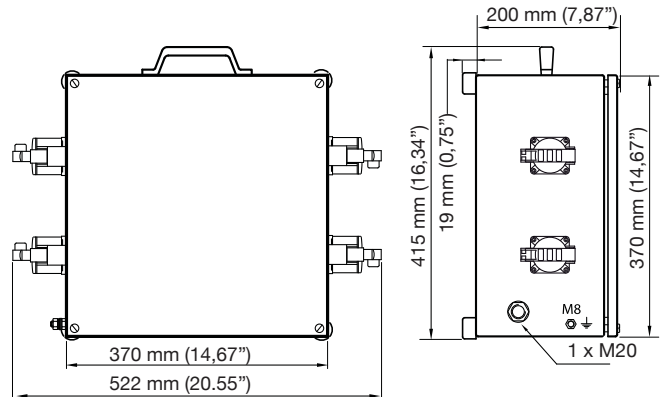
Posição para uso



Traçado 6



Traçado 7



Dimensões em milímetros do carretel do cabo (polegadas)

Traçado 8

